

New Opel Zafira Tourer

Ausstattungen und Preise

Equipement et prix

November 2011 *Novembre 2011*



Wir leben Autos.



	Zafira Tourer		Zafira	Enjoy	Cosmo	Zafira Tourer	
	Motor	Getriebe	mit MwSt. / TVA incl.			Moteur	Boîte
Benzin <i>Essence</i>	1.4 Turbo ecoFLEX Start/Stop 88 kW/120 PS	6-Gang manuell	33'000.00	36'100.00	39'200.00	1.4 Turbo ecoFLEX Start/Stop 88 kW/120 ch	Boîte manuelle 6 vitesses
	1.4 Turbo ECOTEC® 103 kW/140 PS	6-Gang manuell	33'600.00	36'700.00	39'800.00	1.4 Turbo ECOTEC® 103 kW/140 ch	Boîte manuelle 6 vitesses
	1.4 Turbo ecoFLEX Start/Stop 103 kW/140 PS	6-Gang manuell	34'100.00	37'200.00	40'300.00	1.4 Turbo ecoFLEX Start/Stop 103 kW/140 ch	Boîte manuelle 6 vitesses
	1.4 Turbo ECOTEC® 103 kW/140 PS	6-Stufen- Automatik ¹⁾	36'800.00 ²⁾	38'700.00	41'800.00	1.4 Turbo ECOTEC® 103 kW/140 ch	Transmission automatique à 6 rapports ¹⁾

Diesel	2.0 CDTI ³⁾ ECOTEC® 81 kW/110 PS	6-Gang manuell	35'800.00 ²⁾	37'700.00	–	2.0 CDTI ³⁾ ECOTEC® 81 kW/110 ch	Boîte manuelle 6 vitesses
	2.0 CDTI ³⁾ ECOTEC® 96 kW/130 PS	6-Gang manuell	37'300.00 ²⁾	39'200.00	42'300.00	2.0 CDTI ³⁾ ECOTEC® 96 kW/130 ch	Boîte manuelle 6 vitesses
	2.0 CDTI ³⁾ Start/Stop 121 kW/165 PS	6-Gang manuell	–	41'200.00	44'300.00	2.0 CDTI ³⁾ Start/Stop 121 kW/165 ch	Boîte manuelle 6 vitesses
	2.0 CDTI ³⁾ ECOTEC® 121 kW/165 PS	6-Stufen- Automatik ¹⁾	–	42'700.00	45'800.00	2.0 CDTI ³⁾ ECOTEC® 121 kW/165 ch	Transmission automatique à 6 rapports ¹⁾

Empfohlene Nettopreise in CHF / *Prix nets recommandés en CHF*

¹⁾ Mit ActiveSelect® / *Avec ActiveSelect®*

²⁾ Inklusive Plus-Paket (Klimaanlage manuell und Radio CD 300) oEX / *Pack Plus (climatisation manuelle et Radio CD 300) oEX inclus.*

³⁾ Wartungsfreier Dieselpartikelfilter (DPF) serienmässig / *De série, filtre à particules diesel (DPF) sans entretien.*

Zafira	Enjoy	Cosmo
Wesentliche Serienausstattung		
		Polster Morrocana/Stoff
		Bordcomputer inkl. Check-Control
		Nebelscheinwerfer
		Panorama-Windschutzscheibe und Glasdach
		Fensterzierleiste verchromt
		Heck- und Seitenscheiben hinten, stark getönt
		Türaussengriffe, verchromt
		Lederlenkrad
	Sicht- und Licht-Paket 1	Sicht- und Licht-Paket 1
	Radiofernbedienung am Lenkrad	Radiofernbedienung am Lenkrad
	CD 400 MP3: Stereo-Radio mit CD-Spieler, 7 Lautsprechern und AUX-IN*	CD 400 MP3: Stereo-Radio mit CD-Spieler, 7 Lautsprechern und AUX-IN*
	Klimaanlage	Zweizonen-Klimaautomatik
	Geschwindigkeitsregler	Geschwindigkeitsregler
	FlexRail® Mittelkonsole mit Mittelarmlehne vorn, Parkbremse elektrisch mit Berg-Anfahr-Assistent	FlexRail® Mittelkonsole mit Mittelarmlehne vorn, Parkbremse elektrisch mit Berg-Anfahr-Assistent
	Gepäckraumabdeckung	Gepäckraumabdeckung
Kopfairbags vorn und 2. Sitzreihe aussen, aktive Kopfstützen vorn	Kopfairbags vorn und 2. Sitzreihe aussen, aktive Kopfstützen vorn	Kopfairbags vorn und 2. Sitzreihe aussen, aktive Kopfstützen vorn
Elektronisches Stabilitätsprogramm ESP®Plus inkl. Traktionskontrolle	Elektronisches Stabilitätsprogramm ESP®Plus inkl. Traktionskontrolle	Elektronisches Stabilitätsprogramm ESP®Plus inkl. Traktionskontrolle
Aussenspiegel elektrisch verstell- und beheizbar, manuell anklappbar	Aussenspiegel elektrisch verstell- und beheizbar, manuell anklappbar	Aussenspiegel elektrisch verstell- und beheizbar, manuell anklappbar
Stahlfelgen 7 J x 17 mit Reifen 225/50 R17	Stahlfelgen 7 J x 17 mit Reifen 225/50 R17	Leichtmetallfelgen 7 J x 17 mit Reifen 225/50 R17
Zentralverriegelung mit Fernbedienung	Zentralverriegelung mit Fernbedienung	Zentralverriegelung mit Fernbedienung
Reifen-Reparaturset	Reifen-Reparaturset	Reifen-Reparaturset
12-Volt-Steckdosen in der Mittelkonsole und im Gepäckraum	12-Volt-Steckdosen in der Mittelkonsole und im Gepäckraum	12-Volt-Steckdosen in der Mittelkonsole und im Gepäckraum
Flex7®-Sitzsystem (Einzelsitze)	Flex7®-Sitzsystem (Einzelsitze)	Flex7®-Sitzsystem (Einzelsitze), inkl. Lounge-Sitzsystem in der 2. Sitzreihe
Servolenkung, geschwindigkeitsabhängig	Servolenkung, geschwindigkeitsabhängig	Servolenkung, geschwindigkeitsabhängig
Pollenfilter	Pollenfilter	Pollenfilter
Sitzhöhereinstellung auf Fahrerseite	Sitzhöhereinstellung auf Fahrerseite	Sitzhöhereinstellung auf Fahrerseite
Wärmeschutzverglasung getönt	Wärmeschutzverglasung getönt	Wärmeschutzverglasung getönt
Lenksäule höhen- und längseinstellbar	Lenksäule höhen- und längseinstellbar	Lenksäule höhen- und längseinstellbar
Elektrische Fensterheber vorn mit Tippfunktion und Einklemmschutz	Elektrische Fensterheber vorn mit Tippfunktion und Einklemmschutz	Elektrische Fensterheber vorn und hinten mit Tippfunktion und Einklemmschutz
Tagesfahrlicht-Funktion	Tagesfahrlicht-Funktion	Tagesfahrlicht-Funktion
Kindersicherung in den hinteren Türen	Kindersicherung in den hinteren Türen	Kindersicherung in den hinteren Türen
Kindersitzbefestigungs-System ISOFIX, 2. Sitzreihe aussen	Kindersitzbefestigungs-System ISOFIX, 2. Sitzreihe aussen	Kindersitzbefestigungs-System ISOFIX, 2. Sitzreihe aussen
Auskuppelnde Sicherheitspedale (PRS)	Auskuppelnde Sicherheitspedale (PRS)	Auskuppelnde Sicherheitspedale (PRS)
Dreipunkt-Sicherheitsgurten auf allen Plätzen, vorn höheneinstellbar	Dreipunkt-Sicherheitsgurten auf allen Plätzen, vorn höheneinstellbar	Dreipunkt-Sicherheitsgurten auf allen Plätzen, vorn höheneinstellbar
Seitenairbags auf Fahrer- und Beifahrerseite	Seitenairbags auf Fahrer- und Beifahrerseite	Seitenairbags auf Fahrer- und Beifahrerseite
Frontairbags auf Fahrer- und Beifahrerseite	Frontairbags auf Fahrer- und Beifahrerseite	Frontairbags auf Fahrer- und Beifahrerseite
Bremsassistent	Bremsassistent	Bremsassistent
ABS (Antiblockiersystem)	ABS (Antiblockiersystem)	ABS (Antiblockiersystem)
–	Dachreling in Schwarz	–

* Anschluss für externe Musikgeräte

Zafira	Enjoy	Cosmo
Principaux équipements de série		
		Capitonnage Marocana/Tissu Ordinateur de bord incl. Check-Control Antibrouillards Pare-brise et toit en verre panoramique Baguettes décoratives des vitres chromées Vitres arrière teintées foncées Poignées de portières extérieures avec inserts chromés Volant gainé cuir
	Pack Visibilité et Eclairage 1	Pack Visibilité et Eclairage 1
	Télécommandes radio au volant	Télécommandes radio au volant
	CD 400 MP3: radio stéréo et lecteur CD avec 7 haut-parleurs et AUX-IN*	CD 400 MP3: radio stéréo et lecteur CD avec 7 haut-parleurs et AUX-IN*
	Climatisation	Climatisation automatique bizona
	Régulateur de vitesse	Régulateur de vitesse
	Console centrale FlexRail® avec accoudoir central avant, frein de parking électrique avec assistant de démarrage en côte	Console centrale FlexRail® avec accoudoir central avant, frein de parking électrique avec assistant de démarrage en côte
	Cache-coffre	Cache-coffre
Airbags rideaux à l'avant et aux places extérieures 2 ^e rangée, appuis-tête actifs à l'avant	Airbags rideaux à l'avant et aux places extérieures 2 ^e rangée, appuis-tête actifs à l'avant	Airbags rideaux à l'avant et aux places extérieures 2 ^e rangée, appuis-tête actifs à l'avant
Programme électronique de stabilité ESP®Plus incl. contrôle de traction	Programme électronique de stabilité ESP®Plus incl. contrôle de traction	Programme électronique de stabilité ESP®Plus incl. contrôle de traction
Rétroviseurs extérieurs réglables électriquement et chauffants, rabattables manuellement	Rétroviseurs extérieurs réglables électriquement et chauffants, rabattables manuellement	Rétroviseurs extérieurs réglables électriquement et chauffants, rabattables manuellement
Jantes en acier 7J x 17 avec pneus 225/50 R17	Jantes en acier 7J x 17 avec pneus 225/50 R17	Jantes en alliage léger 7J x 17 avec pneus 225/50 R17
Verrouillage central à télécommande	Verrouillage central à télécommande	Verrouillage central à télécommande
Kit de réparation pour les pneus	Kit de réparation pour les pneus	Kit de réparation pour les pneus
Prises 12 V dans la console centrale et dans le coffre	Prises 12 V dans la console centrale et dans le coffre	Prises 12 V dans la console centrale et dans le coffre
Système de sièges Flex7® (sièges individuels)	Système de sièges Flex7® (sièges individuels)	Système de sièges Flex7® (sièges individuels), incl. Lounge configuration 2^{ème} rangée de sièges
Direction assistée asservie à la vitesse	Direction assistée asservie à la vitesse	Direction assistée asservie à la vitesse
Filtre antipollens	Filtre antipollens	Filtre antipollens
Siège conducteur réglable en hauteur	Siège conducteur réglable en hauteur	Siège conducteur réglable en hauteur
Vitres athermiques teintées	Vitres athermiques teintées	Vitres athermiques teintées
Colonne de direction réglable en hauteur et en profondeur	Colonne de direction réglable en hauteur et en profondeur	Colonne de direction réglable en hauteur et en profondeur
Lève-glaces électriques à l'avant avec commande par impulsion et système antipincement	Lève-glaces électriques à l'avant avec commande par impulsion et système antipincement	Lève-glaces électriques à l'avant et à l'arrière avec commande par impulsion et système antipincement
Fonction phares allumés de jour	Fonction phares allumés de jour	Fonction phares allumés de jour
Sécurité-enfants dans les portes arrière	Sécurité-enfants dans les portes arrière	Sécurité-enfants dans les portes arrière
Système ISOFIX de fixation des sièges pour enfant aux places extérieures de la 2 ^e rangée	Système ISOFIX de fixation des sièges pour enfant aux places extérieures de la 2 ^e rangée	Système ISOFIX de fixation des sièges pour enfant aux places extérieures de la 2 ^e rangée
Pédalier de sécurité rétractable (PRS)	Pédalier de sécurité rétractable (PRS)	Pédalier de sécurité rétractable (PRS)
Ceintures de sécurité à trois points d'ancrage sur tous les sièges, réglables en hauteur à l'avant	Ceintures de sécurité à trois points d'ancrage sur tous les sièges, réglables en hauteur à l'avant	Ceintures de sécurité à trois points d'ancrage sur tous les sièges, réglables en hauteur à l'avant
Airbags frontaux et latéraux à l'avant	Airbags frontaux et latéraux à l'avant	Airbags frontaux et latéraux à l'avant
Assistance au freinage	Assistance au freinage	Assistance au freinage
ABS (système antiblocage)	ABS (système antiblocage)	ABS (système antiblocage)
–	Barres de toit noires	–

* Connexion externe pour lecteurs de musique

Pakete und Sonderausstattungen

Packs et équipements spéciaux

3

Pakete		Zafira	Enjoy	Cosmo	Paket-Bestandteil Compris dans le Pack	Packs
		mit MwSt. / TVA incl.				
Safety-Paket Kopfairbags vorn und 2. Sitzreihe aussen, aktive Kopfstützen vorn, Gurtwarner		S	S	S		Pack Sécurité Airbags rideaux à l'avant et aux places extérieures 2 ^e rangée, appuis-tête actifs à l'avant, rappel de bouclage des ceintures de sécurité
Raucher-Paket	DT4	50.00	50.00	50.00		Pack Fumeur DT4
Sicht- und Licht-Paket 1 Automatisch abblendender Innenrückspiegel, Regensensor	TSQ	–	S	S		Pack Visibilité et Eclairage 1 Rétroviseur intérieur avec dispositif antiéblouissement automatique, capteur de pluie TSQ
Driver Assistance Pack 1 Frontkamera mit Verkehrsschilderkennung und Spurassistent, Abstandswarner (nur in Verb. mit Klimatisierungsautomatik)	ZQ2	–	900.00	900.00		Driver Assistance Pack 1 Caméra avant avec système de reconnaissance des panneaux et assistant de garde de la voie, Avertisseur de distance insuffisante (Seul. en combinaison avec la climatisation automatique) ZQ2
Driver Assistance Pack 2 Frontkamera mit Verkehrsschilderkennung und Spurassistent, Abstandswarner, adaptiver Geschwindigkeitsregler (nur in Verb. mit Klimatisierungsautomatik und Lederlenkrad)	ZQ3	–	1'300.00	1'300.00		Driver Assistance Pack 2 Caméra avant avec système de reconnaissance des panneaux et assistant de garde de la voie, Avertisseur de distance insuffisante, régulateur de vitesse adaptive (Seul. en combinaison avec la climatisation automatique et volant cuir) ZQ3
OPC Line-Paket Frontspoilerlippe, Heckschürzenlippe, Seitenschweller, Dachspoiler (nicht mit FlexFix Fahrradträger, ecoFLEX Motoren)	WBP	–	1'700.00	1'700.00		Pack OPC Line Lèvre de spoiler, lèvre de jupe arrière, jupes latérales, becquet de toit (pas avec porte-vélos FlexFix, moteurs ecoFLEX) WBP
Plus-Paket 1 Klimaanlage und Radio CD 300 MP3 Mit Dieselmotoren oder Automatik-Getriebe	oEX	1'200.00 S	–	–		Pack Plus 1 Climatisation et radio CD 300 MP3 Avec moteurs Diesel ou boîtes automatiques oEX
FlexOrganizer-Paket	AQ2	140.00	140.00	140.00		Pack FlexOrganizer AQ2
Lederausstattung Mondial in Anthrazit/Grau Sitzkontaktflächen in Leder, inkl. Sitzheizung Fahrer und Beifahrer, AGR-Sitze vorn, Ambientebeleuchtung in den Türen vorn (Enjoy nur mit Sport Pack)	TAGV	–	1'900.00	1'900.00		Intérieur cuir anthracite/gris Mondial avec surfaces de contact en cuir, sièges chauffants conducteur et passager, sièges AGR avant, Eclairage d'ambiance des portes avant (Enjoy seul. avec Sport Pack) TAGV
Park & Go Technology Pack Aussenspiegel elektrisch anklappbar, Aussenspiegelgehäuse teilweise in Hochglanz-Schwarz, Rückfahrkamera, Parkpilot vorn/hinten mit Parkassistent, Toter-Winkel-Warner, Radio / CD-Spieler / SD 900 Navi Europa, Fahrer-Instrumentendisplay	2EX	–	1'900.00	1'900.00		Park & Go Technology Pack Rétroviseurs extérieurs rabattable électriquement, Boîtiers des rétroviseurs extérieur partiellement noir-brillant, Caméra de recul, Parc-Pilot avant/arrière avec aide de stationnement, Alerte angle mort, Radio / Lecteur CD / SD 900 Navi Europe, Instrument d'affichage pour conducteur 2EX
Park Assistent Pack Aussenspiegel elektrisch anklappbar, Aussenspiegelgehäuse teilweise in Hochglanz-Schwarz, Parkpilot vorn/hinten mit Parkassistent, Toter-Winkel-Warner, Fahrer-Instrumentendisplay	AQF	–	800.00	800.00		Park Assistent Pack Rétroviseurs extérieurs rabattable électriquement, Boîtiers des rétroviseurs extérieur partiellement noir-brillant, Parc-Pilot avant/arrière avec aide de stationnement, Alerte angle mort, Instrument d'affichage pour conducteur AQF
Sport Pack Elektrische Fensterheber hinten, Sportsitz, Dunkle Heck- und Seitenscheiben hinten, Zweizonen Klimaautomatik, Design Paket, Sportsedal Style Alu, Lederlenkrad, Alufelgen 18" PZJ, Nebelscheinwerfer vorne, Board Computer, Piano-schwarz Dekorleisten, Sportsfahrwerk (Nicht mit Basisplatte für Mobiltelefon-Vorbereitung)	BVG	–	2'400.00	–		Sport Pack Lève-glaces électriques à l'arrière, Siège Sport, Vitres latérales et arrière teintées sombres, Climatisation automatique bizona, Pack Design, Pédales Sport Style Alu, Volant gainé cuir, Jantes Alu 18" PZJ, Phares antibrouillard à l'avant, Board Computer, Barres décoratives Piano noir, Chassis Sport (Pas avec plaque de base pour téléphone portable) BVG
Design Pack Fensterzierleiste in Chrom, Dachreling in Silber (nicht mit AKY), Aussenspiegelgehäuse teilweise in Hochglanz-Schwarz (Nur mit Dunkle Heck- und Seitenscheiben hinten)	JZZ	–	300.00	–	Sport Pack	Design Pack Baguettes décoratives des vitres chromées, Barres de toit argentées (pas avec AKY), Boîtiers des rétroviseurs extérieur partiellement noir-brillant (Seul. avec vitres arrière teintées foncées) JZZ
Komfortpaket (Versatility) Ablagefach unter Beifahrersitz, Box unter Fahrersitz (Nicht mit J31/SRY/D9Y)	WPG	–	290.00	–		Pack Comfort (Versatility) Tiroir sous le siège du passager avant, Box sous le siège conducteur (Pas avec J31/SRY/D9Y) WPG

Sicherheit	mit MwSt. / TVA incl.				Sécurité
Adaptive Forward Lighting (AFL+) Adaptiv mitlenkende Bi-Xenon-Scheinwerfer mit variabler Lichtverteilung für Stadt, Landstrasse, Autobahn und Schlechtwetter, aktive Kurvenlichtfunktion, Abbiegelicht- funktion, automatisches Fernlicht und Tagesfahrlicht in LED-Technik, Scheinwerfer-Reinigungsanlage (in Verb. mit Frontkamera Intelligente Leuchtweiten-Regelung ILR) (nur in Verb. mit Bordcomputer)	A8Z	–	1'800.00	1'800.00	A8Z
Sicherheitsnetz für Gepäckraum	AP9	250.00	250.00	250.00	Filet de sécurité pour l'espace de chargement AP9
Nebelscheinwerfer vorn	T3U	250.00	250.00	S	Antibrouillards avant T3U
Diebstahlwarnanlage	UTT	500.00	500.00	500.00	Alarme antivol UTT
Safety-Kit (Notfallapotheke, Warndreieck und 2 Sicherheitswesten)	–	S	S	S	Kit de sécurité (Pharmacie de secours, triangle de panne et 2 gilets de sécurité) –
Scheinwerfer-Reinigungsanlage	CE4	280.00	280.00	280.00	Lave-phares CE4
Flexcover Kofferraum Teppich	B99	100.00	100.00	100.00	Flexcover Tapis de coffre B99

Anschlussgarantie Opel PLUS**** siehe Kapitel 6 / Extension Garantie Opel PLUS**** voir chapitre 6

- nicht erhältlich / non disponible

S Standard / de série

Empfohlene Nettopreise in CHF / Prix nets conseillés en CHF

3

Pakete und Sonderausstattungen

Packs et équipements spéciaux

		Zafira	Enjoy	Cosmo	Paket- Bestandteil Compris dans le Pack		
Komfort		mit MwSt. / TVA incl.				Confort	
Aussenspiegel elektrisch verstell- und beheizbar, manuell anklappbar	DWE	S	S	S		Rétroviseurs extérieurs chauffants et réglables électriquement, rabattables manuellement	DWE
Aussenspiegel elektrisch anklappbar	DWF	–	200.00	200.00	Park & Go Technology Pack Park Assistant Pack	Rétroviseurs extérieurs rabattables électriquement	DWF
Elektrische Fensterheber hinten	AER	–	500.00	S	Sport Pack	Lève-glaces électriques à l'arrière	AER
Sonnenschutzrollos in 2. Sitzreihe (Nur mit elektrische Fensterheber hinten)	DE8	–	100.00	100.00		Pares-Soleil à la 2^{ème} rangée de sièges (Seul. avec Lève-glaces électriques à l'arrière)	DE8
FlexRail® Mittelkonsole mit Armlehne vorn inkl. elektrische Parkbremse und Berg-Anfahr-Assistent HSA (nicht mit Basisplatte für Mobiltelefon Vorbereitung)	DBU	–	S	S		Console centrale FlexRail® avec accoudoir avant incl. frein de parking électrique et assistant de démarrage en côte HSA (pas avec plaque de base pour pré équipement pour téléphone portable)	DBU
Lederlenkrad mit Radiofernbedienung	N34 N35	–	180.00	S	Lenkradheizung chauffage volant Sport Pack	Volant gainé cuir avec télécommandes radio	N34 N35
Lenkrad mit Radiofernbedienung inkl. Geschwindigkeitsregler	N52	500.00	S	–		Volant avec télécommandes radio incl. régulateur de vitesse	N52
Lenkradheizung mit Lederlenkrad und Sitzheizung vorn mit Lederausstattung	UVD	–	390.00	340.00		Chauffage du volant avec volant gainé cuir et chauffage des sièges avant avec intérieur cuir	UVD
Sitzheizung vorn mit Lenkradheizung	KA1	–	–	–	Lederausstattung Intérieur cuir	Chauffage des sièges à l'avant avec chauffage du volant	KA1
Sport-Sitz Lace Jet Anthrazit (Stoff) Zafira, Enjoy ohne Sport Pack und Cosmo inkl. AGR-Sitz Fahrer (Zafira nur für Flottenkunden)	TABD	500.00	500.00	500.00	Sport Pack (ohne AGR Sitz Fahrer sans siège AGR conducteur)	Siège Sport Lace Jet Anthracite (tissu) Zafira, Enjoy sans Sport Pack et Cosmo avec siège AGR conducteur (Zafira seulement pour les clients flottes)	TABD
Ergonomischer AGR-Sitz Fahrer Aktion Gesunder Rücken, Multi-Einstellungen mit Sport-Sitz Lace Jet TABD (Zafira nur für Flottenkunden)	SR1	–	–	–	Lederausstattung Intérieur cuir	Siège AGR ergonomique conducteur Action pour un dos sain, réglages multiples avec siège Sport Lace Jet TABD (Zafira seulement pour les clients flottes)	SR1
Ergonomischer AGR-Sitz Fahrer und Beifahrer Aktion Gesunder Rücken, Multi-Einstellungen Zafira, Enjoy ohne Sport Pack und Cosmo nur mit Sport Sitz Lace Jet TABD (Zafira nur für Flottenkunden)	SRY	200.00	200.00	200.00	Lederausstattung Intérieur cuir	Siège AGR ergonomique conducteur et passager Action pour un dos sain, réglages multiples Zafira, Enjoy sans Sport Pack et Cosmo seulement avec siège Sport Lace Jet TABD (Zafira seulement pour les clients flottes)	SRY
Sitz-Komfort-Paket, Fahrer Fahrsitz 6-fach manuell verstellbar, Lendenwirbelstütze elektrisch Fahrer (nicht mit Ergonomischer AGR-Sitz Fahrer, Ergonomischer AGR-Sitz Fahrer und Beifahrer)	J2o	250.00	250.00	250.00		Pack-comfort-Siège, conducteur Siège conducteur à 6 réglages manuels, appui lombaire électrique côté conducteur (non disponible avec le siège ergonomique AGR conducteur, sièges ergonomiques AGR conducteur et passager avant)	J2o
Sitz-Komfort-Paket, Fahrer und Beifahrer Vordersitze 6-fach manuell verstellbar Lendenwirbelstütze elektrisch Fahrer und Beifahrer (nicht mit Ergonomischer AGR-Sitz Fahrer, Ergonomischer AGR-Sitz Fahrer und Beifahrer)	J31	350.00	350.00	350.00		Pack-comfort-Siège, conducteur et passager Sièges avant à 6 réglages manuels, appui lombaire électrique côté conducteur et passager avant (non disponible avec le siège ergonomique AGR conducteur, sièges ergonomiques AGR conducteur et passager avant)	J31
Park-Pilot vorn und hinten	UD5	750.00	750.00	750.00		Park-Pilot avant et arrière	UD5
Klimaanlage mit Plus-Paket 1	C67	–	S	–		Climatisation avec Pack Plus 1	C67
Zweizonen-Klimaautomatik mit Plus-Paket 1	CJ2	–	500.00	S	Sport Pack	Climatisation automatique bizona avec Pack Plus 1	CJ2
Frontscheibe Panorama und Glasdach (Nur mit Klimaautomatik)	AKY	–	1'300.00	S		Pare-brise panorama et toit en verre (Seul. avec climatisation automatique)	AKY
Quickheat-Heizsystem (Serie in Verbindung mit Dieselmotoren) (Zafira nur mit Plus-Paket 1)	C32	340.00	340.00	340.00		Chauffage supplémentaire Quickheat (de série avec les moteurs diesel) (Zafira seulement avec Pack Plus 1)	C32
Standheizung inkl. Fernbedienung (nur mit Klimaautomatik) (nicht in Verbindung mit Quickheat-Heizsystem)	K07	2'500.00	2'500.00	2'500.00		Chauffage auxiliaire incl. télécommande (seul. avec climatisation automatique) (non disponible avec le chauffage supplémentaire Quickheat)	K07
Fussraumteppiche Velours vorne und hinten	B50	80.00	80.00	80.00		Tapis de sol en velour avant et arrière	B50
Gepäckraumabdeckung	B75	220.00	S	S		Cache-coffre	B75
Dunkle Heck- und Seitenscheiben hinten	AKo	–	350.00	S	Sport Pack	Vitres arrière teintées foncées	AKo
Integrierter Fahrradträger FlexFix hinten Adapter für bis zu 4 Fahrräder via Zubehör (nicht mit Anhängerzugvorrichtung, OPC Line Pack oder Reserverad)	D9Y	950.00	950.00	950.00		Porte-vélos intégré arrière FlexFix Adaptateur pour jusqu'à 4 vélos via accessoires (pas avec dispositif d'attelage, OPC Line Pack ou roue de secours)	D9Y
Lounge Sitz Konfiguration 2. Sitzreihe	JV1	–	250.00	S		Configuration sièges Lounge 2^{ème} rangée	JV1

- nicht erhältlich / non disponible

S Standard / de série

Empfohlene Nettopreise in CHF / Prix nets conseillés en CHF

Pakete und Sonderausstattungen

Packs et équipements spéciaux

3

		Zafira	Enjoy	Cosmo	Paket- Bestandteil Compris dans le Pack		
Audio und Kommunikation		mit MwSt. / TVA incl.				Audio et communication	
Radio-Entfall	UL5	S	–	–		Suppression radio	UL5
CD 300 MP3 Stereo-Radio mit CD/MP3-Funktionalität, 4 Lautsprecher, Triple Info Display, AUX-IN*	UYB	800.00	–	–	Plus-Paket 1 Pack Plus 1	CD 300 MP3 Radio stéréo et lecteur CD compatible MP3, 4 haut-parleurs, Triple Info Display, AUX-IN*	UYB
CD 400 MP3 Stereo-Radio mit CD/MP3-Funktionalität, 7 Lautsprecher, Graphic Info Display, AUX-IN*	UZZ	1'400.00	S	S		CD 400 MP3 Radio stéréo et lecteur CD compatible MP3, 7 haut-parleurs, Graphic Info Display, AUX-IN*	UZZ
mit Plus-Paket 1		600.00					
Digitaler Radio-Empfang (DAB) Dachantenne Haifischflosse (Zafira nur in Verbindung mit SD 600 Navi / CD 400 MP3)	UBT	350.00	350.00	350.00		Réception radio numérique (DAB) Antenne de toit en queue de requin (Zafira seulement avec SD 600 Navi / CD 400 MP3)	UBT
SD 600 Navi Alpen (CH/A) Stereo-Radio mit CD/MP3-Funktionalität, SD-Card-gestütztem Navigationssystem (CH/A), 1 GB RAM, Colour Info Display, 7 Lautsprecher, Anschluss USB, Dachantenne Haifischflosse, AUX-IN*	UCU	2'300.00	–	–		SD 600 Navi Alpes (CH/A) Radio stéréo avec lecteur CD compatible MP3, système de navigation SD-Card intégrée (CH/A), 1 GB RAM, Colour Info Display, 7 haut-parleurs, connexion USB, antenne de toit en queue de requin, AUX-IN*	UCU
mit Plus-Paket 1		1'500.00				avec Pack Plus 1	
SD 900 Navi Europa Stereo-Radio mit CD/MP3-Funktionalität, SD-Card-gestütztem Navigationssystem (Europa), 8 GB RAM, 3D, Travel Guide, Colour Info Display, 7 Lautsprecher, Anschluss USB, Dachantenne Haifischflosse, AUX-IN*, Sprachsteuerung	UCW	–	1'500.00	1'500.00	Park & Go Technology Pack	SD 900 Navi Europa Radio stéréo avec lecteur CD compatible MP3, système de navigation SD-Card intégrée (Europe), 8 GB RAM, 3D, Travel Guide, Colour Info Display, 7 haut-parleurs, connexion USB, antenne de toit en queue de requin, AUX-IN*, commande vocale	UCW
Mobiltelefon-Portal CID/GID Bluetooth-Schnittstelle, Sprachsteuerung, Freisprecheinrichtung, Nutzung des Fahrzeugdisplays zur Anzeige von Telefonbuch und Rufliste, Steuerung über Fernbedienung am Lenkrad möglich (ohne telefonspezifische Halterung)	UPH	–	600.00	600.00		Système pour téléphone mobile CID/GID Interface Bluetooth, commande vocale, kit main libres, utilisation de l'écran du véhicule pour l'affichage du répertoire téléphonique et de la liste des appels, possibilité de commande via la télécommande au volant (sans adaptateur pour les différents téléphones)	UPH
(Zafira nur mit SD 600 Navi / CD 400 MP3)		600.00	–	–		(Zafira seul. avec SD 600 Navi / CD 400 MP3)	
Mobiltelefon-Portal TID Bluetooth-Schnittstelle, Sprachsteuerung, Freisprecheinrichtung, Nutzung des Fahrzeugdisplays zur Anzeige von Telefonbuch und Rufliste, Steuerung über Fernbedienung am Lenkrad möglich (ohne telefonspezifische Halterung) (Zafira nur mit CD 300 MP3)	UPI	600.00	–	–		Système pour téléphone mobile TID Interface Bluetooth, commande vocale, kit main libres, utilisation de l'écran du véhicule pour l'affichage du répertoire téléphonique et de la liste des appels, possibilité de commande via la télécommande au volant (sans adaptateur pour les différents téléphones) (Zafira seul. avec CD 300 MP3)	UPI
Mobiltelefon-Vorbereitung mit integriertem Telefonmodul Bluetooth-Verbindung im SIM Access Profile (SAP) Modus, Anzeige von eingehenden SMS, Nutzung der Telefoninstellungen, direkte Verbindung zur Dachantenne Haifischflosse, Sprachsteuerung, Freisprecheinrichtung, Nutzung des Fahrzeugdisplays zur Anzeige von Telefonbuch und Rufliste, Steuerung über Fernbedienung am Lenkrad möglich	UPJ	–	700.00	700.00		Pré équipement pour téléphone portable avec le module téléphone intégré Connexion Bluetooth dans le mode SIM Access Profile (SAP), affichage des SMS entrants, utilisation des paramètres du téléphone, connexion directe à l'antenne de toit en queue de requin, commande vocale, kit main libres, utilisation de l'écran du véhicule pour l'affichage du répertoire téléphonique et la liste des appels, possibilité de commande via la télécommande au volant	UPJ
Basisplatte für Mobiltelefon-Vorbereitung mit Dachantenne Haifischflosse (ohne telefonspezifische Halterung) (nur für Mobiltelefon-Portal UPH/UIP) (nicht mit Mittelkonsole mit Armlehne vorn DBU)	UWi	–	300.00	300.00 ¹⁾		Plaque de base pour pré équipement pour téléphone portable avec antenne de toit en queue de requin (sans adaptateur pour les différents téléphones) (seulement pour système pour téléphone mobile UPH/UIP) (pas avec console centrale et accoudoir avant DBU)	UWi
Infinity Sound System²⁾ mit 8 Premium Lautsprechern	UQA	–	800.00	800.00		Infinity Sound System²⁾ avec 8 hauts-parleurs Premium	UQA
Bordcomputer inkl. Check-Control System	U68	500.00	500.00	S	Sport Pack	Ordinateur de bord incl. système Check-Control	U68
Anschlussbuchse USB (nur in Verbindung mit CD 400 MP3)	KTA	250.00	250.00	250.00		Port USB (seulement avec CD 400 MP3)	KTA

¹⁾ Entfall Armlehne vorne und elektrische Parkbremse / Suppression accoudoir avant et frein parking électrique

²⁾ Produktionsstart noch nicht bestätigt / Début de production non confirmé

³⁾ Anschluss für externe Musikgeräte / Connexion externe pour lecteurs de musique

- nicht erhältlich / non disponible

S Standard / de série

Empfohlene Nettopreise in CHF / Prix nets conseillés en CHF

3

Pakete und Sonderausstattungen

Packs et équipements spéciaux

Felgen, Reifen, Fahrwerk		Zafira	Enjoy	Cosmo	Paket-Bestandteil Compris dans le Pack	Jantes, pneus, châssis
		mit MwSt. / TVA incl.				
FlexRide Premium Fahrwerk inkl. Elektronische Dämpferregelung (CDC), Normal-, Tour-, Sportmodus	F45	–	1'300.00	1'300.00		Châssis FlexRide Premium avec amortissement piloté (CDC), mode normal, tour et sport
Sport-Fahrwerk, tiefergelegt (10mm) (nur in Verb. mit 18"-, 19"-Felgen)	XJ2	–	200.00	200.00	Sport Pack	Train de roulement sport, abaissé (10mm) (Seul. en combinaison avec jantes 18" et 19")
Stahlfelgen 7 J x 17 mit Reifen 225/50 R17	PWP	S	S	–		Jantes en acier 7 J x 17 avec pneus 225/50 R17
Designfelgen 7 J x 17 mit Reifen 225/50 R17	PWT	–	200.00	–		Jantes Design 7 J x 17 avec pneus 225/50 R17
Leichtmetallfelgen 7 J x 17, 5 Speichen mit Reifen 225/50 R17	PWX	–	900.00	0.00		Jantes en alliage léger 7 J x 17, 5 branches avec pneus 225/50 R17
Leichtmetallfelgen 7 J x 17, Multi-Speichen mit Reifen 225/50 R17	PGQ	–	900.00	S		Jantes en alliage léger 7 J x 17, multi branches avec pneus 225/50 R17
Leichtmetallfelgen 7 J x 17, 7 Speichen mit Reifen 225/50 R17	RCN	–	900.00	0.00		Jantes en alliage léger 7 J x 17, 7 branches avec pneus 225/50 R17
Leichtmetallfelgen 8 J x 18, 5 Speichen mit Reifen 235/45 R18	PZJ	–	–	700.00	Sport Pack	Jantes en alliage léger 8 J x 18, 5 branches avec pneus 235/45 R18
Leichtmetallfelgen 8 J x 18, Multi-Speichen mit Reifen 235/45 R18	PZK	–	–	700.00		Jantes en alliage léger 8 J x 18, multi branches avec pneus 235/45 R18
Leichtmetallfelgen 8 J x 19, 5 Speichen mit Reifen 235/40 R19	PZS	–	700.00 ¹⁾	1'300.00		Jantes en alliage léger 8 J x 19, 5 branches avec pneus 235/40 R19
Leichtmetallfelgen 8 J x 19, Multi-Speichen Titan mit Reifen 235/40 R19	PZU	–	700.00 ¹⁾	1'300.00		Jantes en alliage léger 8 J x 19, multi branches Titan avec pneus 235/40 R19
Leichtmetallfelgen 8 J x 19, Multi-Speichen Sterling Silber mit Reifen 235/40 R19	RV4	–	700.00 ¹⁾	1'300.00		Jantes en alliage léger 8 J x 19, multi branches Argent Sterling avec pneus 235/40 R19
Leichtmetallfelgen 8 J x 19, 5 Doppelspeichen Bi-Color mit Reifen 235/40 R19	PZT	–	700.00 ¹⁾	1'300.00		Jantes en alliage léger 8 J x 19, 5 branches doubles Bi-Color avec pneus 235/40 R19
Reserverad Space Saver aus Stahl (nicht in Verbindung mit Fahrradträger FlexFix) (Entfall Reifen-Reparaturset [5A7])	RUA	130.00	130.00	130.00		Roue de secours Space Saver en acier (pas avec porte-vélos FlexFix) (suppression set de réparation pour les pneus [5A7])
Reifen-Reparaturset (Entfall Wagenheber und Radmutter Schlüssel)	5A7	S	S	S		Kit de réparation pour les pneus (suppression cric et clé pour écrous de moyeu)
Abnehmbare Anhängerzugvorrichtung inkl. Anhänger-Stabilitätsprogramm (nicht in Verbindung mit Fahrradträger FlexFix)	VQ9	800.00	800.00	800.00		Dispositif d'attelage amovible avec programme de stabilité des remorques (pas avec porte-vélos FlexFix)
Reifendruckanzeige	UJN	–	190.00	190.00		Contrôle de pression des pneus

Design		mit MwSt. / TVA incl.				Design
Dachspoiler	T43	–	350.00	350.00	OPC Line-Paket Pack OPC Line	Becquet de toit
LED Heckleuchten	UGE	–	290.00	290.00		Feux arrière à diodes LED
Dachreling in Schwarz (Nicht mit Frontscheibe Panorama und Glasdach)	V2T	200.00	S	–		Barres de toit noires (pas avec Pare-brise panorama et toit en verre)
Brillant-Lackierung	–	350.00	350.00	350.00		Peinture brillante
Zweischicht-Metallic-Lackierung	–	850.00	850.00	850.00		Peinture deux couches métallisée
Perl-Effekt-Lackierung	–	1'050.00	1'050.00	1'050.00		Peinture effet perle

¹⁾ nur mit Sport Pack / seul. avec Sport Pack

Anschlussgarantie Opel PLUS**** siehe Kapitel 6 / Extension Garantie Opel PLUS**** voir chapitre 6

– nicht erhältlich / non disponible

S Standard / de série

Empfohlene Nettopreise in CHF / Prix nets conseillés en CHF

Zubehör	mit MwSt. / TVA incl.	Art.	Accessoires
Transport- und Trägersysteme			Systèmes de transport et de galeries
Aluminium-Basisträger für Autos mit Dachreling	306.20	17 32 171	Support de base en aluminium pour véhicules avec barres de toit
Aluminium-Basisträger für Autos ohne Dachreling	306.20	17 32 177	Support de base en aluminium pour véhicules sans barres de toit
Thule Dachbox «Ocean 80»* 1100 x 800 x 400 mm / 340 Liter	270.00	17 32 126	Coffre de toit Thule «Ocean 80»* 1100 x 800 x 400 mm / 340 litres
Thule Dachbox «Pacific 700»* 2320 x 700 x 400 mm / 460 Liter	479.55	17 32 128	Coffre de toit Thule «Pacific 700»* 2320 x 700 x 400 mm / 460 litres
Thule Dachbox «Excellence»* 2180 x 940 x 400 mm / 520 Liter	1'284.15	17 32 133	Coffre de toit Thule «Excellence»* 2180 x 940 x 400 mm / 520 litres
Thule Skiträger «Deluxe»* für bis zu 6 Paar Skier oder 4 Snowboards	ab/dès 148.50	17 32 144 / 145	Porte-skis Thule «Deluxe»* pour jusqu'à 6 paires de skis ou 4 snowboards
Thule Skiträger «Xtender»* mit patentierter Ausziehfunktion	270.00	17 32 146	Porte-skis Thule «Xtender»* avec fonction d'extension brevetée
Thule Fahrradträger «Freeride»* Dachträger aus Qualitätsstahl	104.50	17 32 183	Porte-vélos Thule «Freeride»* Galerie de toit en acier de qualité
Anhängerzugvorrichtung mit starrem Kugelkopf	601.60	17 36 413	Dispositif d'attelage avec boule fixe
Anhängerzugvorrichtung mit abnehmbarem Kugelkopf	814.35	17 36 414	Dispositif d'attelage avec boule amovible
Schutz und Komfort			Protection et confort
Raucher-Paket Funktionale Lösung für alle Raucher	69.70	17 43 357	Pack Fumeur Solution fonctionnelle pour tous les fumeurs
Autoteppiche, Velours, schwarz 4er-Set	129.60	17 23 095	Tapis de sol, en velours, noirs Set de 4
Passformgummimatten 4er-Set	89.80	17 23 086	Tapis de sol ergonomiques en caoutchouc Set de 4
Laderaumschale mit Antirutschbeschichtung	88.10	17 24 015	Bac pour le coffre avec revêtement antidérapant
Park-Pilot, hinten Einparksensor für Rückwärtsmanöver	281.90	17 07 002	Park Pilot à l'arrière Capteur de stationnement facilitant les marches arrière
Sicherheit			Sécurité
BABY-SAFE Kindersicherheitswiege für Kleinkinder bis zu 13 kg	170.35	17 46 532	Couffin de sécurité enfant BABY-SAFE pour enfants jusqu'à 13 kg
DUO ISOFIX-Kindersitz mit oberem Befestigungspunkt für Kinder von 9 bis 18 kg	418.05	17 46 008	Siège enfant DUO ISOFIX avec point de fixation supérieur pour enfants de 9 à 18 kg
KID-Kindersitz für Kinder von 15 bis 36 kg	165.50	17 46 536	Siège enfant KID pour enfants de 15 à 36 kg
Baby-Spiegel	29.00	17 44 307	Rétroviseur bébé
Infotainment			Infotainment
Bury Bluetooth™-Freisprecheinrichtung Englisch, Deutsch, Französisch, Niederländisch	258.70	17 80 543	Système mains-libres Bury Bluetooth™ Anglais, Allemand, Français, Hollandais
Bury Bluetooth™-Freisprecheinrichtung Englisch, Italienisch, Portugiesisch, Spanisch	258.70	17 80 544	Système mains-libres Bury Bluetooth™ Anglais, Italien, Portugais, Espagnol
Multimediaverbindung USB-Schnittstelle	239.25	17 88 278	Connexion multimédia Interface USB
Innenausstattung			Équipement intérieur
Einstiegsleisten Einstiegsleisten für Fahrer und Beifahrer	52.80	17 11 017	Seuils de porte Seuils de porte pour conducteur et passager avant
Winterkomplettrad			Roue d'hiver complète
Original Opel Winterkomplettrad mit Stahlfelge** Hankook W310 / Toyo S953, 225/50 R17 -98H XI	526.00	17 50 095	Roue d'hiver complète Opel d'origine avec jante acier** Hankook W310 / Toyo S953, 225/50 R17 -98H XI
Original Opel Winterkomplettrad mit Stahlfelge** Pirelli W210 / Bridgestone LM35H xL, 225/50 R17 -98V XI	526.00	17 50 095	Roue d'hiver complète Opel d'origine avec jante acier** Pirelli W210 / Bridgestone LM35H xL, 225/50 R17 -98V XI
Original Opel Winterkomplettrad mit Design Felge** Hankook W310 / Toyo S953, 225/50 R17 -98H XI	586.00	17 50 096	Roue d'hiver complète Opel d'origine avec jante design** Hankook W310 / Toyo S953, 225/50 R17 -98H XI
Original Opel Winterkomplettrad mit Design Felge** Pirelli W210 / Bridgestone LM35H xL, 225/50 R17 -98V XI	586.00	17 50 096	Roue d'hiver complète Opel d'origine avec jante design** Pirelli W210 / Bridgestone LM35H xL, 225/50 R17 -98V XI

Anschlussgarantie Opel PLUS**** siehe Kapitel 6 / Extension Garantie Opel PLUS**** voir chapitre 6

*Nur in Verbindung mit einem Basisträger. / Seulement en combinaison avec le support de base.

** In Abhängigkeit von der Version und Ausstattung (fragen Sie Ihren Opel Partner). Preisbasis für Reifen und Felgen montiert und ausgewuchtet, mit Radzierblende exkl. Montage.

/ En fonction de la version et de l'équipement (veuillez vous adresser à votre partenaire Opel). Prix de base pour pneus et jantes montées et équilibrées, avec enjoliveur, montage non compris.

Unverbindliche Preisempfehlung (mit MwSt., ohne Montage/Lackierung). / Prix de vente indicatif recommandé (TVA incl., sans montage ni peinture).

Für weiteres Zubehör wenden Sie sich bitte an Ihren Opel Händler. / Pour les autres accessoires, veuillez vous adresser à votre distributeur Opel.

Zafira Tourer – Masse und Gewichte *Dimensions et poids*

Abmessungen (mm)		Dimensions (mm)
Länge	4658	Longueur
Breite mit aus-/eingeklappten Aussenspiegeln	1928 / 2099	Largeur avec/sans rétroviseurs extérieurs
Höhe (bei Leergewicht)	1685	Hauteur (à vide)
Radstand	2760	Empattement
Spurweite vorn	1584	Voie avant
Spurweite hinten	1588	Voie arrière

Wendekreis (m)		Diamètre de braquage (m)
Wand zu Wand	11,9	Entre 2 murs
Bordstein zu Bordstein	11,4	Entre 2 trottoirs

Gepäckraumabmessungen nach ECIE/GM (mm)		Dimensions du coffre selon ECIE/GM (mm)
Länge am Boden bis Rücksitzlehne 2. Sitzreihe	994 - 1204	Longueur au plancher jusqu'au dossier arrière 2 ^{ème} rangée de sièges
Länge am Boden bei versenkter 2. und 3. Sitzreihe	1832	Longueur au plancher 2e et 3e rangées de sièges rabattues
Breite	1057	Largeur
Öffnungsbreite	1045 - 1057	Largeur d'ouverture du hayon
Höhe der Ladekante	651	Hauteur du seuil de chargement
Öffnungshöhe	840	Hauteur d'ouverture du hayon

Gepäckrauminhalt nach ECIE-Messmethode (l)		Capacité du coffre selon la méthode de mesure ECIE (l)
Nur Gepäckraum (7-Sitzer)	152	Coffre seul (7 places)
Bei versenkter 3. Sitzreihe (5-Sitzer)	710	3 ^e rangée de sièges rabattue (5 places)
Bei umgeklappten Rücksitzen bis unters Dach (2-Sitzer)	1860	Sièges arrière rabattus, jusqu'au toit (2 places)

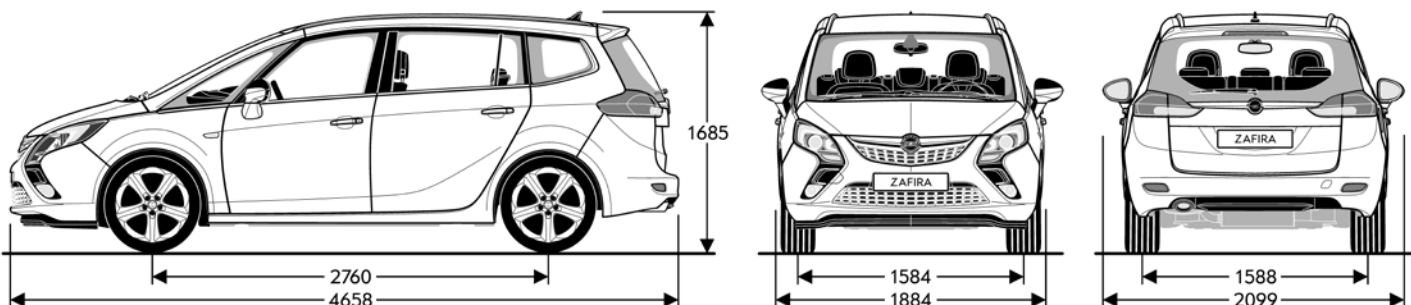
Gewichte und Achslasten (kg) ¹⁾		Poids et charges par essieu (kg) ¹⁾
Leergewicht inkl. Fahrer (nach 70/156/EWG)	1613-1733	Poids à vide conducteur compris (selon norme 70/156/CEE)
Zulässiges Gesamtgewicht	2285-2425	Poids total autorisé
Zuladung	607-702	Charge utile
Zulässige Achslast vorn	1090-1230	Charge autorisée sur l'essieu avant
Zulässige Achslast hinten	1205-1250	Charge autorisée sur l'essieu arrière
Zulässige Dachlast	100	Charge autorisée sur le toit

Tankinhalt (l)		Capacité du réservoir de carburant (l)
Tankinhalt	58	Capacité du réservoir de carburant

¹⁾ Angaben für das Basismodell. Je nach Ausstattung und Motorisierung ergeben sich andere Werte. / Données du modèle de base. L'équipement et la motorisation peuvent influencer ces valeurs.

Alle Masse in mm

Toutes les dimensions en mm



Motoren *Moteurs*

6-Gang manuell	Höchstgeschwindigkeit <i>Vitesse maximale</i>	Beschleunigung von 0 auf 100 km/h <i>Accélération de 0 à 100 km/h</i>	Treibstoffverbrauch / <i>Consommation de carburant</i>			CO ₂ -Emission <i>Emissions de CO₂</i>	Energie-Effizienz <i>Rendement énergétique</i>	Boîte manuelle 6 vitesses
			Innerstädtisch <i>Urbaine</i>	Ausserstädtisch <i>Extraurbaine</i>	Gesamt <i>Mixte</i>			
	(km/h)	(s)	(l)			(g/km)		
1.4 Turbo ecoFLEX Start/Stop 88 kW/120 PS	192	11,8	8,1	5,3	6,3	148	B	1.4 Turbo ecoFLEX Start/Stop 88 kW/120 ch
1.4 Turbo ECOTEC® 103 kW/140 PS	200	10,8	8,8	5,5	6,7	158	C	1.4 Turbo ECOTEC® 103 kW/140 ch
1.4 Turbo ecoFLEX Start/Stop 103 kW/140 PS	202	10,7	8,1	5,3	6,3	148	B	1.4 Turbo ecoFLEX Start/Stop 103 kW/140 ch
2.0 CDTI DPF ECOTEC® 81 kW/110 PS	183	12,5	6,4	4,5	5,2	137	A	2.0 CDTI DPF ECOTEC® 81 kW/110 ch
2.0 CDTI DPF ECOTEC® 96 kW/130 PS	191	11,4	6,4	4,5	5,2	137	A	2.0 CDTI DPF ECOTEC® 96 kW/130 ch
2.0 CDTI DPF Start/Stop 121 kW/165 PS	208	9,8	6,2	4,6	5,2	137	A	2.0 CDTI DPF Start/Stop 121 kW/165 ch
6-Stufen-Automatik								Transmission automatique à 6 rapports
1.4 Turbo ECOTEC® 103 kW/140 PS	197	10,9	9,7	5,8	7,2	169	D	1.4 Turbo ECOTEC® 103 kW/140 ch
2.0 CDTI DPF ECOTEC® 121 kW/165 PS	205	9,9	8,0	4,9	6,0	159	B	2.0 CDTI DPF ECOTEC® 121 kW/165 ch

Vorläufige Daten / *Données provisoires*

Die Angaben bezüglich Verbrauch, CO₂-Emission und Energie-Effizienz beziehen sich gemäss Energie-Verordnung (EnV) auf die Typengenehmigung. Treibstoff-Normverbrauch gefahren nach 692/2008A/EG (l/100km). Die Verbrauchsangaben sind europäische Treibstoff-Normverbrauchsangaben, die zum Vergleich der Fahrzeuge dienen. In der Praxis können diese je nach Fahrstil, Zuladung, Topographie und Jahreszeit teilweise deutlich abweichen. Wir empfehlen ausserdem den eco-drive-Fahrstil zur Schonung der Ressourcen. CO₂-Emission 159 g/km: Durchschnitt aller Neuwagen-Marken und -Modelle in der Schweiz.

Les indications concernant la consommation, les émissions de CO₂ et le rendement énergétique se réfèrent, selon l'Ordonnance sur l'énergie (OEnE), à la réception par type. Consommation normalisée de carburant selon 692/2008A/CE (l/100 km). Les données de consommation sont basées sur le cycle européen de consommation normalisée qui a pour objectif de permettre une comparaison entre les véhicules. En usage quotidien la consommation peut varier sensiblement en fonction du style de conduite, de la charge, de la topographie et des conditions climatiques. Nous recommandons par ailleurs le mode de conduite eco-drive respectueux de l'environnement. Emissions de CO₂ 159 g/km: moyenne de toutes les marques et modèles de voitures neuves en Suisse.

Benzinmotoren	1.4 Turbo ecoFLEX Start/Stop	1.4 Turbo ECOTEC®	1.4 Turbo ecoFLEX Start/Stop	Moteurs à essence
Abgasnorm	Euro 5	Euro 5	Euro 5	Norme antipollution
Treibstoff	Bleifrei Sans plomb	Bleifrei Sans plomb	Bleifrei Sans plomb	Carburant
Anzahl der Zylinder	4	4	4	Nombre de cylindres
Bohrung (mm)	72,5	72,5	72,5	Alésage (mm)
Hub (mm)	82,6	82,6	82,6	Course (mm)
Hubraum (cm ³)	1364	1364	1364	Cylindrée (cm ³)
Maximale Leistung (kW/PS) bei min ⁻¹	88/120 4200-6000	103/140 4900-6000	103/140 4900-6000	Puissance maximale (kW/ch) à min ⁻¹
Maximales Drehmoment (Nm) bei min ⁻¹	200 1850-4200	200 1850-4900	200 1850-4900	Couple maximal (Nm) à min ⁻¹
Verdichtungsverhältnis	9,5:1	9,5:1	9,5:1	Taux de compression

Getriebe/ Achsenübersetzung				Boîte de vitesses/ démultiplication
6-Gang manuell	3,83	3,83	3,83	Boîte manuelle 6 vitesses
6-Stufen-Automatik	–	3,53	–	Transmission automatique à 6 rapports

Anhängelast (kg)	Schaltgetriebe/Automatik Boîte manuelle/transmission automatique			Charge tractée (kg)
Ungebremst	750	750/750	750	Non freinée
Gebremst bei 12% Prüfsteigung	1250	1250/1250	1250	Freinée sur une pente de 12%

Dieselmotoren	2.0 CDTI ECOTEC®	2.0 CDTI ECOTEC®	2.0 CDTI ECOTEC®	Moteurs diesel
Abgasnorm	Euro 5	Euro 5	Euro 5	Norme antipollution
Treibstoff	Diesel	Diesel	Diesel	Carburant
Anzahl der Zylinder	4	4	4	Nombre de cylindres
Bohrung (mm)	83,0	83,0	83,0	Alésage (mm)
Hub (mm)	90,4	90,4	90,4	Course (mm)
Hubraum (cm ³)	1956	1956	1956	Cylindrée (cm ³)
Maximale Leistung (kW/PS) bei min ⁻¹	81/110 4000	96/130 4000	121/165 4000	Puissance maximale (kW/ch) à min ⁻¹
Maximales Drehmoment (Nm) bei min ⁻¹	260 1750-2500	300 1750-2500	350 1750-2500	Couple maximal (Nm) à min ⁻¹
Verdichtungsverhältnis	16,5:1	16,5:1	16,5:1	Taux de compression

Getriebe/Achsenübersetzung				Boîte de vitesses/démultiplication
6-Gang manuell	3,55	3,55	3,55	Boîte manuelle 6 vitesses
6-Stufen-Automatik	–	–	3,20	Transmission automatique à 6 rapports

Anhängelast (kg)	Schaltgetriebe/Automatik Boîte manuelle/transmission automatique			Charge tractée (kg)
Ungebremst	750	750	750/750	Non freinée
Gebremst bei 12% Prüfsteigung	1300	1300	1450/1400	Freinée sur une pente de 12%

Vorläufige Daten / Données provisoires

Opel PLUS⁺⁺⁺⁺ für Privatkunden

3. Jahr nach
Erstzulassung
maximal 120'000 km

3. und 4. Jahr nach
Erstzulassung
maximal 120'000 km

Zafira Tourer

CHF 262.–

CHF 515.–

Ein Angebot gemäss den näheren Bedingungen der CG Car Garantie Versicherungs AG, Prämie inkl. gesetzlich gültiger Versicherungssteuer. Weitere Informationen finden Sie auf der Opel Service Seite und im Internet unter «www.opel.ch».

Opel PLUS⁺⁺⁺⁺ für Gross- und Gewerbekunden

Die volle Kosten- und Planungssicherheit im Fuhrparkmanagement –
mit der **Opel Anschlussgarantie für Gross- und Gewerbekunden.**

Schliessen Sie Opel Plus⁺⁺⁺⁺ im Anschluss an die zweijährige Neuwagengarantie für Ihr neues Opel Flottenmodell **wahlweise für das dritte bzw. das dritte und vierte Jahr ab.** Damit entfällt das Ausgabenrisiko für Material- und Lohnkosten bei garantiebdingten Reparaturfällen komplett.

Als Zusatz-Plus profitieren Sie von **steigenden Wiederverkaufswerten**, denn die Anschlussgarantie ist nicht halter-, sondern fahrzeuggebunden.

Weitere Informationen erhalten Sie bei Ihrem Opel-Partner.

Und weil Sie am besten wissen, wie viele Kilometer Ihre Flottenfahrzeuge im Jahr zurücklegen, können Sie auch noch aus vier Laufleistungs-Varianten wählen. Somit ist auch Variabilität garantiert – und Sie können sicher sein, dass dieses attraktive Servicepaket perfekt zu Ihrem Fuhrparkprofil passt.

Mehr Auto. Mehr Garantie. Mehr Sicherheit.

Opel PLUS⁺⁺⁺⁺ pour clients particuliers

3^e année après
première mise en circulation
max. 120'000 km

3^e et 4^e années après
première mise en circulation
max. 120'000 km

Zafira Tourer

CHF 262.–

CHF 515.–

Une offre selon les conditions détaillées de CG Car Garantie Versicherungs AG, primes incl. taxes sur les assurances légales en vigueur. Vous trouverez de plus amples informations sur la page Service Opel et sur Internet sous «www.opel.ch».

Opel PLUS⁺⁺⁺⁺ pour grands clients et professionnels

Une sécurité prévisionnelle totale ainsi qu'une sécurité concernant les charges pour une meilleure gestion de votre parc de véhicules – avec **l'Extension Garantie Opel pour grands clients et professionnels.**

Concluez Opel Plus⁺⁺⁺⁺ en prolongation des deux ans de garantie sur véhicules neufs pour vos nouveaux modèles Opel **au choix pour la troisième ou pour les troisième et quatrième années.** Les risques de dépenses concernant les frais de matériels et de main d'œuvre sont supprimés dans les cas de réparation soumis à garantie.

En supplément, vous bénéficiez de **valeurs de revente plus élevées**, car l'Extension Garantie est liée au véhicule et non au propriétaire.

Vous trouverez de plus amples informations chez votre partenaire Opel.

Et parce que vous savez mieux que quiconque combien de kilomètres vos véhicules de flotte parcourent par an, vous pouvez également choisir entre quatre variantes de kilométrage. Ainsi nous vous garantissons également la variabilité – et vous pouvez être certain que ce pack service attractif correspond parfaitement au profil de votre parc de véhicules.

Plus de voiture. Plus de garantie. Plus de sécurité.

Qualität heisst bei Opel weit mehr als technisch erstklassige Fahrzeuge. Mit umfassenden Serviceleistungen rund um jeden Opel garantieren wir unseren Kundinnen und Kunden auch nach dem Kauf unseren hohen Qualitätsstandard. Und das sind Ihre Vorteile, die Sie kennen sollten:

2 Jahre Garantie für Opel Neufahrzeuge

Opel garantiert den fehlerfreien Zustand und Betrieb seiner Fahrzeuge 24 Monate lang. Ohne Kilometerbegrenzung.

Opel PLUS****

kann im Anschluss an Ihre Opel Neuwagengarantie innerhalb von 24 Monaten nach Kauf eines Neuwagens erworben werden. Dabei darf die Laufleistung von 40 000 km nicht überschritten werden. Die Opel Anschlussgarantie umfasst die wichtigsten Baugruppen gemäss den näheren Garantiebedingungen der CG CarGarantie Versicherungs AG und beginnt direkt im Anschluss an die Opel Werksgarantie.

Opel Service Mobile

Opel Service Mobile ist ein kostenloses Dienstleistungspaket für alle Opel Neufahrzeuge im ersten Jahr ab dem Datum der ersten Inverkehrsetzung. Wo immer Sie unterwegs sind, Opel Service Mobile hilft Ihnen weiter: in über 40 europäischen Ländern – rund um die Uhr. Mit starken Leistungen wie Pannenhilfe, Abschleppdienst, Mietwagenservice, Hotelunterbringung oder Organisation Ihrer Weiterreise per Bahn oder Flugzeug. Opel Service Mobile verlängert sich mit jedem Service, der bei einem autorisierten Opel Service Partner durchgeführt wird, automatisch um ein weiteres Jahr respektive bis zum nächsten fälligen Service.

2 Jahre Garantie für Opel Teile und Zubehör

Wir bürgen für die Qualität von Original Opel Teilen und Zubehör. Bei eingebauten Teilen oder Zubehörartikeln schliesst die Garantieleistung auch den Aus- und Einbau mit ein, sofern dieser durch eine Opel Werkstatt erfolgt. Die Garantie versteht sich natürlich ohne Kilometerbegrenzung.

12 Jahre Garantie gegen Durchrostung

Opel gibt Ihnen die sichere Langzeitgarantie gegen Durchrostung. Voraussetzung: Sie lassen Ihren Opel gemäss Service-Checkheft warten und alle nötigen Inspektionen durchführen.

Der Opel Zubehörservice

Für die individuelle Gestaltung Ihres Opel gibt es jede Menge komfortables Zubehör übers Serienangebot hinaus. Auf Wunsch bauen wir Ihre Extra-Ausstattung fachmännisch ein. Selbstverständlich geniessen Sie auch hier 2 Jahre Garantie.

Europaweiter Kundenservice

In ganz Europa stehen mehr als 6000 Opel Servicebetriebe bereit, um Sie individuell, fach- und termingerecht zu betreuen. Zu dem guten Service gehört auch, dass Ihnen bis ins Detail erklärt wird, was warum instand gesetzt und wie es in Rechnung gestellt wurde.

Das Opel Leasing

Es gibt verschiedene Möglichkeiten, Ihr Auto zu finanzieren. Zum Beispiel leasen. D. h.: Sie fahren einen Opel, ohne ihn zu kaufen. Ihr Opel Händler weiss Bescheid.

Recycling

Informationen über die recyclinggerechte Konstruktion finden Sie im Internet unter www.opel.ch

Kunden-Informations-Center

Für Fragen rund um die Marke Opel steht Ihnen Ihr Opel Partner gerne zur Verfügung. Zusätzlich steht Ihnen das Opel Kunden-Informations-Center unter 0848 810 820 zur Verfügung.

Chez Opel, le mot qualité ne signifie pas uniquement «construire des voitures techniquement irréprochables». En plus de cela, nous proposons également à nos clientes et clients une série de services qui nous permettent de garantir une qualité de très haut niveau pendant de longues années. Voici les avantages dont bénéficient toutes celles et tous ceux qui optent pour une Opel:

2 ans de garantie sur les Opel neuves

Opel garantit le fonctionnement et l'état de ses véhicules pendant 24 mois, kilométrage illimité.

Opel PLUS****

peut être souscrite en prolongation de la garantie sur véhicule neuf dans les 24 mois à dater de l'achat d'un véhicule neuf, à condition qu'il n'ait pas parcouru plus de 40 000 km. L'extension de garantie Opel couvre les principaux composants, conformément aux conditions de garantie de CG CarGarantie Versicherungs AG, et s'applique dès la fin de la garantie d'usine Opel.

Opel Service Mobile

Opel Service Mobile est un ensemble de prestations dont bénéficient gratuitement tous les acheteurs d'un véhicule neuf Opel pendant un an à dater de la première mise en circulation de ce véhicule. Où que vous vous trouviez, Opel Service Mobile vous vient en aide. Dans plus de 40 pays européens, 24 heures sur 24, vous bénéficiez, si la situation l'exige, de prestations très utiles: assistance en cas de panne, remorquage, voiture de location, hébergement à l'hôtel ou organisation de la poursuite de votre voyage en train ou en avion. A chaque fois que vous faites effectuer une visite d'entretien par un partenaire Opel Service agréé, l'ensemble de prestations Opel Service Mobile est automatiquement prolongé d'un an ou jusqu'à la prochaine visite d'entretien préconisée.

2 ans de garantie sur les pièces et les accessoires Opel

Nous garantissons aussi la qualité des pièces et accessoires d'origine Opel, cette garantie couvrant également le montage et le démontage, à condition qu'ils aient été effectués par un atelier Opel. Cette garantie est valable 24 mois, kilométrage illimité.

12 ans de garantie contre les perforations dues à la corrosion

Opel vous offre ici une garantie de très longue durée, à condition bien sûr que vous fassiez faire tous les services et toutes les inspections prévues.

Le service d'accessoires Opel

Pour personnaliser votre Opel, nous vous proposons toute une série d'accessoires très utiles. Sur demande, nous en effectuons également le montage, avec toute notre compétence. Ici aussi, la garantie est de 2 ans.

Un service-clients valable dans toute l'Europe

Dans toute l'Europe, plus de 6000 garages Opel sont là pour vous aider et vous conseiller, pour vous servir avec compétence et dans les délais prévus, en vous expliquant dans le détail ce qui a été réparé et comment cette réparation a été facturée.

Le leasing Opel

Pour financer votre Opel, nous vous proposons différentes formules, dont le leasing: vous conduisez une Opel sans l'acheter. Adressez-vous à votre distributeur Opel.

Recycling

Afin d'en savoir plus sur les mesures prises pour assurer un recyclage optimal de nos voitures, veuillez vous rendre sur le site Internet www.opel.ch

Centre d'information de la clientèle

Votre partenaire Opel se fera un plaisir de répondre à toutes vos questions. Mais vous pouvez aussi appeler le Centre d'Information d'Opel au 0848 810 820.



Wir leben Autos.

Bei sämtlichen in dieser Liste aufgeführten Preisen handelt es sich um empfohlene Nettopreise. General Motors Suisse SA, Glattpark, behält sich das Recht vor, jederzeit und ohne Vorankündigung Konstruktion, Daten, Ausrüstung und Preise ihrer Modelle zu ändern. Die Abbildungen in dieser Preisliste enthalten möglicherweise serienmässig oder optionale Ausstattungen, die vom Schweizer Lieferprogramm abweichen können. Diese Preisliste ersetzt alle bisherigen und ist gültig bis auf Widerruf.

Tous les prix mentionnés dans cette liste sont des prix nets conseillés. General Motors Suisse SA, Glattpark, se réserve le droit de modifier, en tout temps et sans préavis, la construction, les caractéristiques techniques, l'équipement et les prix de ses modèles. Il n'est pas exclu que les illustrations contenues dans cette liste de prix représentent des équipements de série ou optionnels qui ne font pas partie du programme de livraison suisse. La présente liste de prix annule toutes les précédentes et reste valide jusqu'à sa révocation.